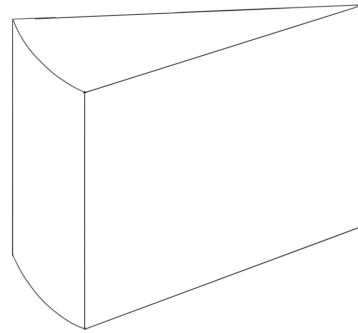


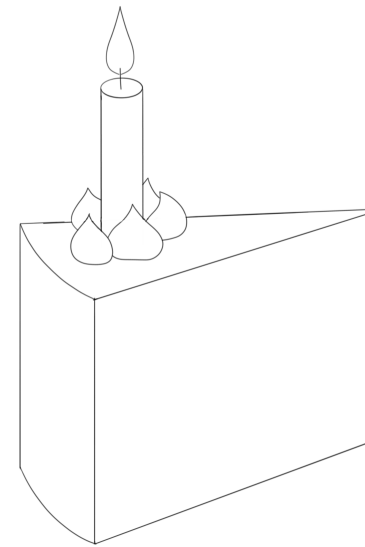
Geburtstagskuchen

Zeichenkurs – Sarah Schuhegger



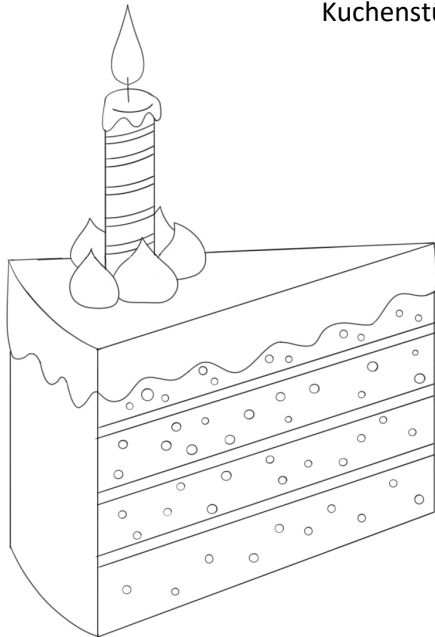
1. Grundform zeichnen

Zeichne die Grundform des Kuchenstücks.



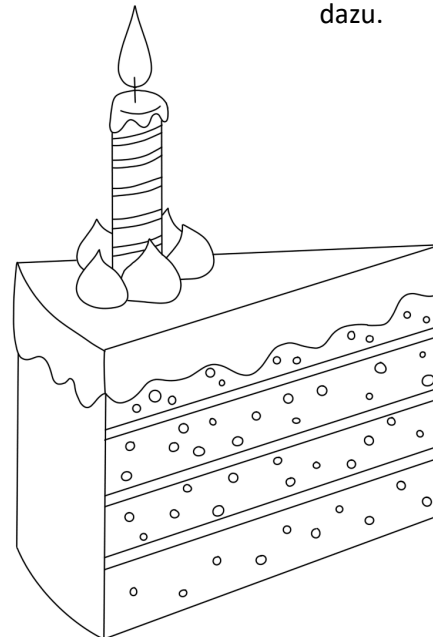
2. Details hinzufügen

Füge die Kerze und die Verzierung dazu.



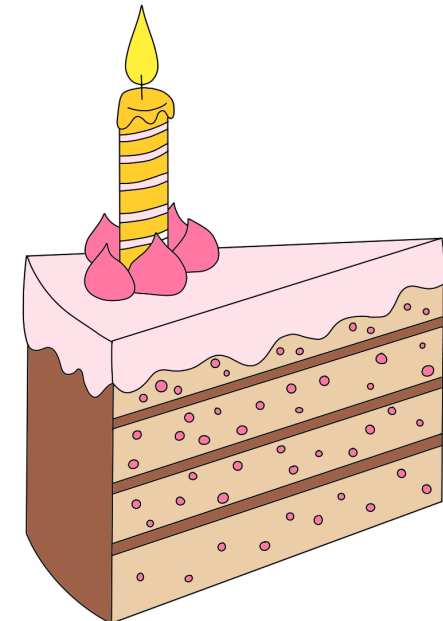
3. Skizze fertigstellen

Zeichne den Zuckerguss und die verschiedenen Schichten des Kuchens dazu. Verziere die Kerze.



4. Mit Fineliner nachfahren

Zeichne die Skizze mit einem Fineliner nach und radriere danach die Bleistiftlinien weg.



5. Ausmalen

Zum Schluss kannst du den Kuchen noch mit den Farben deiner Wahl ausmalen. Fertig ist der Geburtstagskuchen!